



Seitenkanalverdichter  
Top-Qualität  
zu fairen Preisen



**SKV-tec**

Hochwertige  
Absaug- und  
Förderschläuche

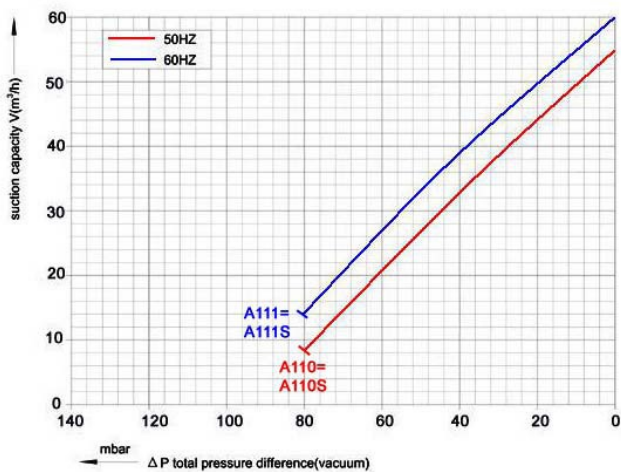


1-stufige Seitenkanalverdichter (altes Design)

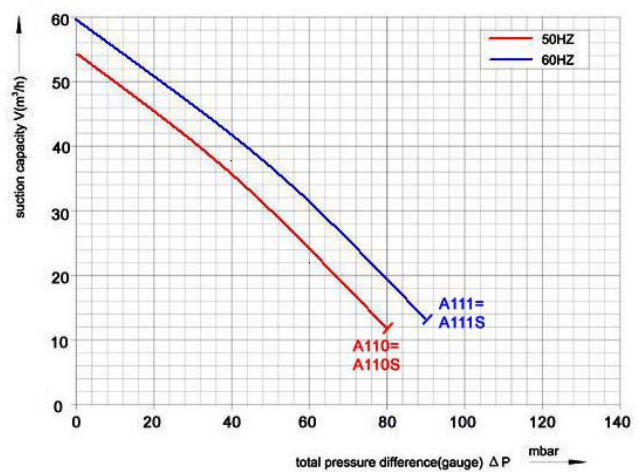
# SKV-NS-55-1-101

# SKV-NS-55-3-906

Performance curve for vacuum pump



Performance curve for Compressor



Technische Daten – Technical data – Spécifications techniques:

Modell Model Modèle	Kurve Curve Courbes	1 / 2-stufig 1 / 2-stage 1 / 2 - étage	Hz	kW	V	A	Max. Luftmenge Max. air Flow Débit max.	Druckbetrieb Compression mbar	Saugbetrieb Vacuum Vide mbar	dB(A)	Gewicht Weight Poids kg
SKV-NS-55-1-101	A 110 S	1	50	0,25	200-240	1,7	55	80	-80	60	7
	A 111 S		60	0,28		1,9	60	80	-80	62	7
SKV-NS-55-3-906	A 110	1	50	0,25	200-240 Δ 345-415 Y	1,3 Δ	55	80	-80	60	7
	A 111		60	0,28		1,9 Y	60	80	-80	62	7

Stand: 03/2017; Änderung vorbehalten, Right of modification reserved, Sous réserve des modifications

SKV-tec GmbH  
Forchheimer Str. 4  
91338 Igensdorf - Germany  
Tel.: +49 – (0) 9192- 995314 / Fax: 995268

Geschäftsführer:  
Dipl.-Ing. (FH) Thomas Jakob und Dipl.-Ing. (FH) Robert Krämer  
Handelsregister:  
Bamberg, HRB 6436

[www.skv-tec.de](http://www.skv-tec.de)  
[info@skv-tec.de](mailto:info@skv-tec.de)  
Onlineshop:  
[www.skv-tec.de](http://www.skv-tec.de)



Seitenkanalverdichter  
Top-Qualität  
zu fairen Preisen



# SKV-tec

Hochwertige  
Absaug- und  
Förderschläuche



Die SKV-N Seitenkanalverdichter können als Kompressoren oder Vakuumerzeuger gemäß der Leistungskurve betrieben werden.

Die SKV entsprechen DIN EN 60 034 / IEC 34-1 und Temperaturklass F.

Die Toleranz für die Frequenz ist +/- 2%.

Die Montage ist sowohl in horizontaler als auch in vertikaler Position möglich.

The SKV-N type can be applied both as vacuum pump and compressor in continuous operation over the total stated performance curve range.

This motors are designed according to the DIN EN 60 034 / IEC 34-1 and temperature class F.

The frequency tolerances is +/- 2%.

Mounting is allowed both in horizontal and vertical position.

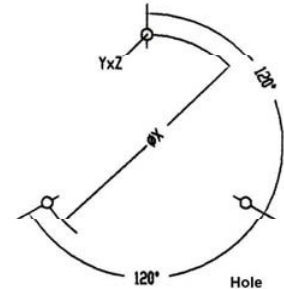
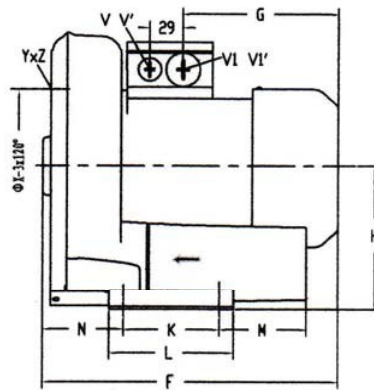
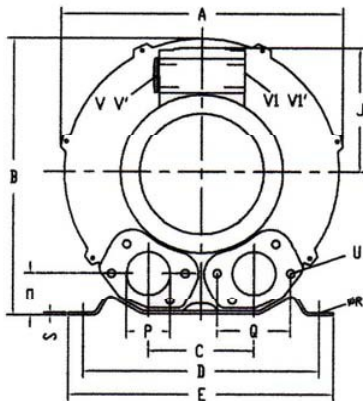
Chaque modèle de SKV-N étant disponible en pression et surpression conformément à la courbe caractéristique.

Les soufflantes SKV son selon norme DIN EN 60 034 / IEC 34-1 et de la catégorie de température F.

Tolérance sur la fréquence +/- 2%.

Le montage est possible dans les deux positions, horizontal et vertical.

## Anschlussmaße – Dimension - Dimension



Modell Model Modèle	A mm	B mm	C mm	D mm	E mm	F mm	G mm	H mm	J mm	K mm	L mm	M mm	N mm	O mm	P mm	Q mm	Ø R mm
SKV-NS-55	221	235	94	190	207	225	118	118	100	77	100	33	53	38	G 1 1/4	64	8,5
	S mm	U mm	V mm	V' mm	V1 mm	V1' mm	YxZ	X-holes	Ø X mm								
SKV-NS-55	2	M6 * 17										M6 * 15	0°/120°/240°	132			

Stand: 03/2017; Änderung vorbehalten, Right of modification reserved, Sous réserve des modifications

SKV-tec GmbH  
Forchheimer Str. 4  
91338 Igensdorf - Germany  
Tel.: +49 – (0) 9192- 995314 / Fax: 995268

Geschäftsführer:  
Dipl.-Ing. (FH) Thomas Jakob und Dipl.-Ing. (FH) Robert Krämer  
Handelsregister:  
Bamberg, HRB 6436

[www.skv-tec.de](http://www.skv-tec.de)  
[info@skv-tec.de](mailto:info@skv-tec.de)  
Onlineshop:  
[www.skv-tec.de](http://www.skv-tec.de)



Seitenkanalverdichter  
Top-Qualität  
zu fairen Preisen



# SKV-tec

Hochwertige  
Absaug- und  
Förderschläuche



Alle Seitenkanalverdichter können als Druck- oder Vakuumerzeuger verwendet werden.  
Die Kennlinien gelten für Luft bei 15°C und einem Atmosphärendruck von 1013 mbar (Toleranz +/- 10%).  
Die maximal zulässigen Druckdifferenzen gelten bis zu einer Ansaug- und Umgebungstemperatur von 25°C.  
Für die Begrenzung der maximalen Drücke stehen Vakuum- / und Druckbegrenzungsventile zur Verfügung. Für den Dauerbetrieb sind maximal 90% der zulässigen Enddrücke des Motors zulässig.  
Der Schalldruckpegel wurde nach EN ISO 1680 bestimmt, gemessen in 1m Abstand bei mittlerer Drosselung, angeschlossenen Leitungen, ohne Vakuum- / Druckbegrenzungsventil, Toleranz +/- 3dB(A).  
Alle Seitenkanalverdichter erfüllen die Richtlinien 2006/42/EG (Maschinen) und 2006/95/EG (Niederspannung) sowie die Norm EN 60034-1 „Drehende elektrische Maschinen“  
Die Motoren sind nach EN 60034-1/-2/-30, Wärmeklasse F (Isolierstoffklasse) und Schutzart IP 55 ausgeführt  
Die Spannungstoleranz für 1-Phasen Motoren beträgt +/- 5%, für 3-Phasen Motoren +/- 10%; die Frequenztoleranz beträgt +/- 2%.

Every ring-blower can be used as vacuum pump and compressor.  
The performance curve are based on air at a temperature of 15°C and an atmospheric pressure of 1013 mbar (tolerance +/- 10%).  
The total pressure difference are valid for a suction and ambient temperature of 25°C.  
Vacuum and pressure relieve valves are available for limiting differential pressure. For continuous operation only 90% of the maximum pressure the motor can reach is allowed.  
Surface sound pressure level is measured acc. to EN ISO 1680 at a distance of 1 m. The pump is throttled to an average suction pressure, a hose is connected, but no relieve valve fitted, tolerance +/- 3dB(A).  
All ring-blowers fulfil the 2006/42/EG (machinery) and 2006/95/EG (low voltage) directives and the EN 60034-1 "Rotating electrical machines".  
The motors comply with EN 60034-1/-2/-30, thermal (insulation) class F and protection category IP 55.  
The single phase motors are designed for a voltage difference of +/- 5% and the 3 phase motors for a tolerance of +/- 10%.  
The frequency tolerance is +/- 2%.

Stand: 03/2017; Änderung vorbehalten, Right of modification reserved, Sous réserve des modifications

SKV-tec GmbH  
Forchheimer Str. 4  
91338 Igensdorf - Germany  
Tel.: +49 – (0) 9192- 995314 / Fax: 995268

Geschäftsführer:  
Dipl.-Ing. (FH) Thomas Jakob und Dipl.-Ing. (FH) Robert Krämer  
Handelsregister:  
Bamberg, HRB 6436

[www.skv-tec.de](http://www.skv-tec.de)  
[info@skv-tec.de](mailto:info@skv-tec.de)  
Onlineshop:  
[www.skv-tec.de](http://www.skv-tec.de)